

UN AMPLI MINIATURE ORIGINAL

facilement transportable.

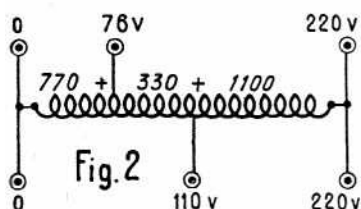


Fig. 2

On sait que les pick-up à cristal fournissent des tensions plus élevées que les autres, il est donc possible d'obtenir une puissance de sortie convenable (1 à 1,5 W) avec l'ampli miniature décrit ci-après, qui offre l'intérêt d'être facilement transportable.

Cet ampli, représenté par la figure 1, n'utilise qu'une lampe amplificatrice de puissance VL41 qui reçoit sur sa plaque la tension redressée par une valve VY41. Celle-ci a été choisie parce qu'elle peut admettre la tension de 220 V qui lui est appliquée par l'intermédiaire d'un auto-

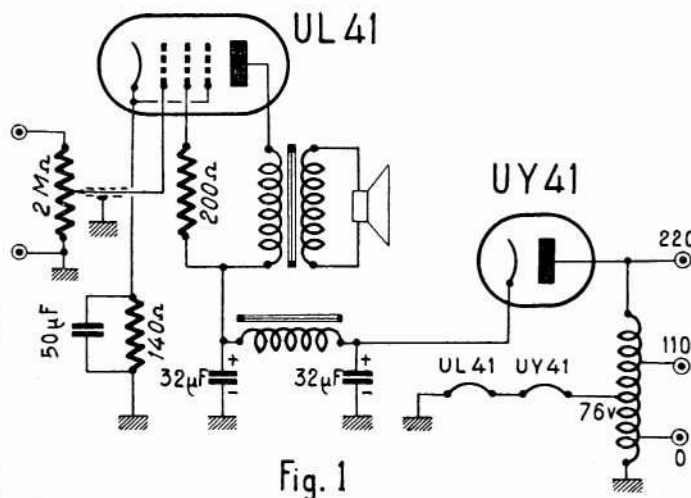


Fig. 1

transformateur. Ce dernier fournit également la tension de chauffage nécessaire aux deux filaments réunis en série, soit 76 V.

Comme haut-parleur, il faut adopter un modèle 12 cm à aimant permanent.

Nous voyons qu'il s'agit d'un montage classique, à l'exception de l'alimentation, qui, quoique les lampes soient du type tous courants, est prévue uniquement en courant alternatif par l'intermédiaire d'un autotransformateur. Cet organe étant la pièce la moins courante de ce montage, nous allons en donner les caractéristiques pour en permettre la fabrication.

Pour réaliser l'autotransformateur, on prendra les tôles d'un gros transformateur BF, dont le noyau central aura une section d'environ 4 cm², sur celui-ci on enfilera une bobine constituée par 2.200 tours de fil de cuivre émaillé 20/100. Sur cet enroulement, on sortira des prises après le 770^e tour pour obtenir la tension filament de 76 V (en tenant compte d'une légère chute de tension) et le 1.100^e tour pour la prise secteur 110 V (fig. 2).

Bien entendu, comme dans tout autotransformateur, le bobinage ne doit avoir aucune coupure et ne demande à être isolé que par rapport à la masse, c'est-à-dire du circuit magnétique.

Si l'on disposait d'un secteur 220 V, l'autotransformateur serait moins utile. On pourrait réaliser une alimentation tous courants en insérant une résistance de 1.450 Ω en série avec les filaments, mais il faut tenir compte que cette résistance dissipera environ 15 W, ce qui augmentera la consommation et obligera à prendre des précautions au point de vue de l'échauffement.

M.A.D.